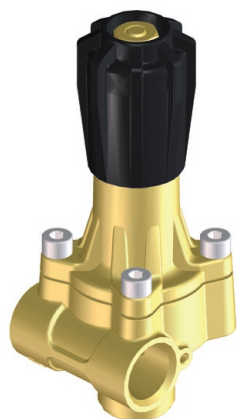
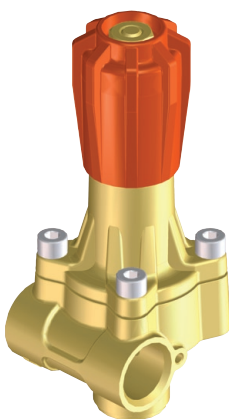




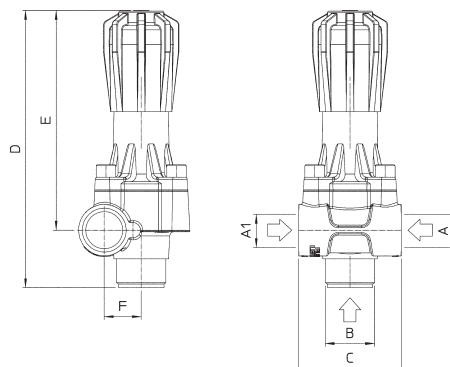
M401



401.1510.7



401.1510.7 20



Standard con una entrata G3/4F. sinistro e una entrata G3/4F. destro. Scarico G1M.

Portata max.: 160 l/min con pressione residua di 2 bar
Peso: 1.3Kg

Materiali: ottone – acciaio inox con rivestimento BALINIT® anti usura – membrana in FPM - tenute in NBR - materiali plastici ad alta resistenza.

Impiego: su atomizzatori e gruppi irroranti. Ideale per il completamento delle configurazioni con elettrovalvole serie M200. Regolazione della pressione mediante by-pass a membrana con variazione della pressione entro ±5% modificando il numero delle sezioni di mandata in lavoro. I materiali impiegati garantiscono resistenza e durata.

Standard with 3/4" BSPF. left thread inlet, 3/4" BSPF. inlet. 1" BSPM. discharge

Max. output: 160l/min / 42 USGal/min with 2 bar / 29psi pump circuit residual pressure
Weight: 1.3 Kg / 2.9 lb

Materials: brass – stainless steel with high tech wear resistant BALINIT® coating – FKM diaphragm – Buna N seals - high resistance plastic materials.

Use: on airblast sprayers. Best suited to complete M200 series solenoid valve assemblies. Pressure adjustment through diaphragm by-pass. Holds line pressure variation within ±5% The materials used provide strength and durability.

COME SI ORDINA / HOW TO ORDER

CODICE code	PRESSIONE pressure	A	A1	B	C mm	D mm	E mm	F mm	KIT RICAMBIO spare parts kit	
401.1510.7	40 bar 580 psi	G3/4F.	G3/4F. sinistro	G1M.						
401.1510.7 20	20 bar 290 psi	3/4" BSPF.	3/4" BSPF. left thread	1" BSPM.	68	182	145	24	401.302.64	5

