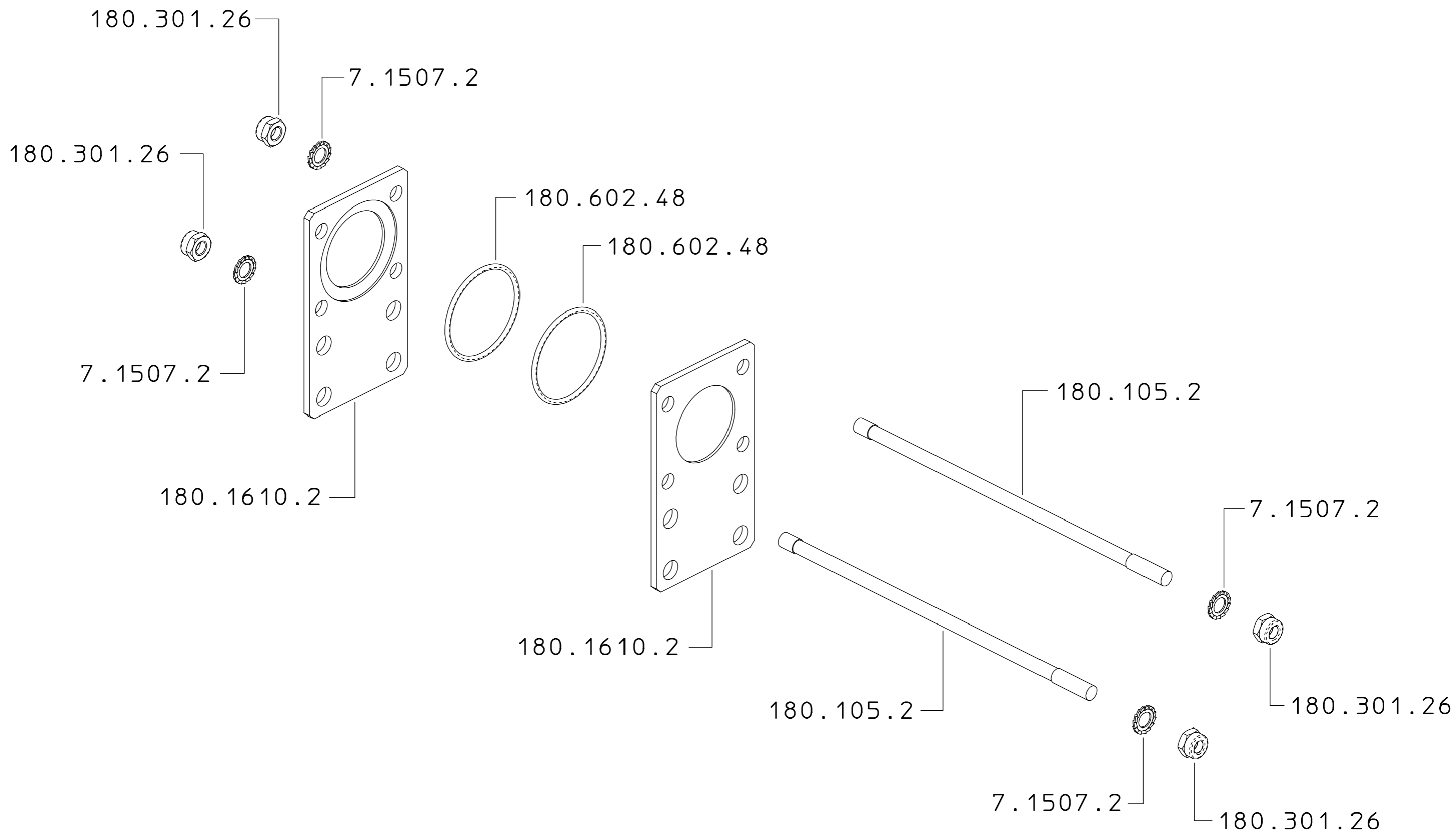



# 180.805.2



DESCRIZIONE: KIT STAFFE M180 3 VALVOLE		N°revisione 00	Data revisione 14/11/2016
 <b>Braglia</b> SRL I-42122 REGGIO EMILIA - ITALY - UE Email tecnico@braglia.it	Disegnato A.BRAGLIA	Approvato G.BRAGLIA	Dis.N°/Codice <b>180.805.2</b>
	Tel. +39 0522 340648 Fax. +39 0522 345025		