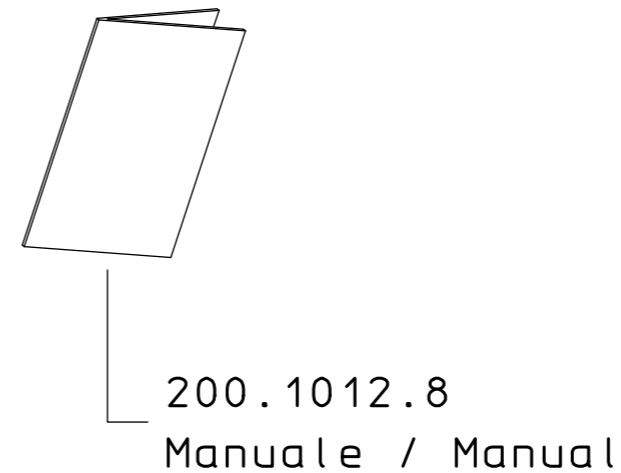
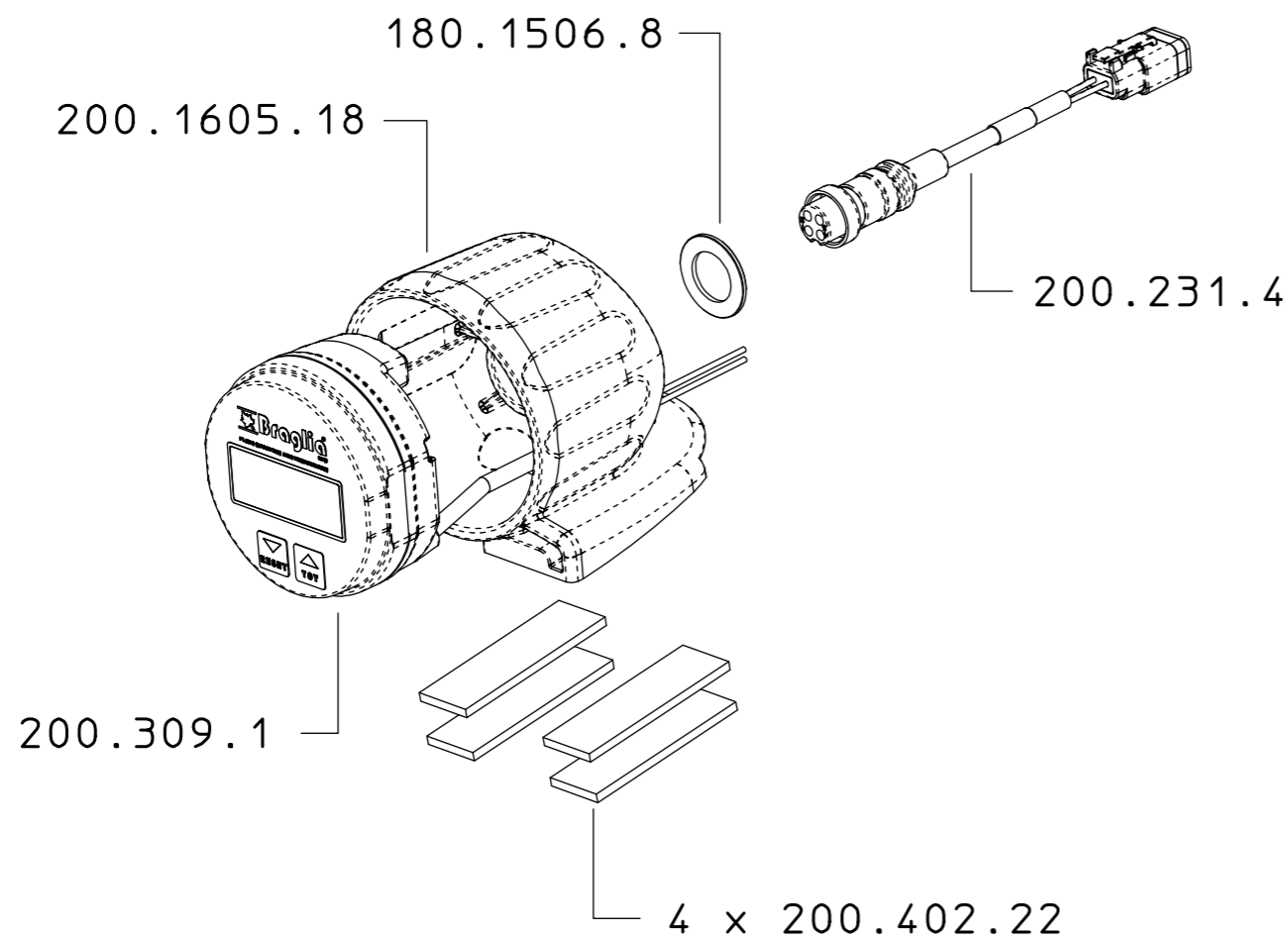
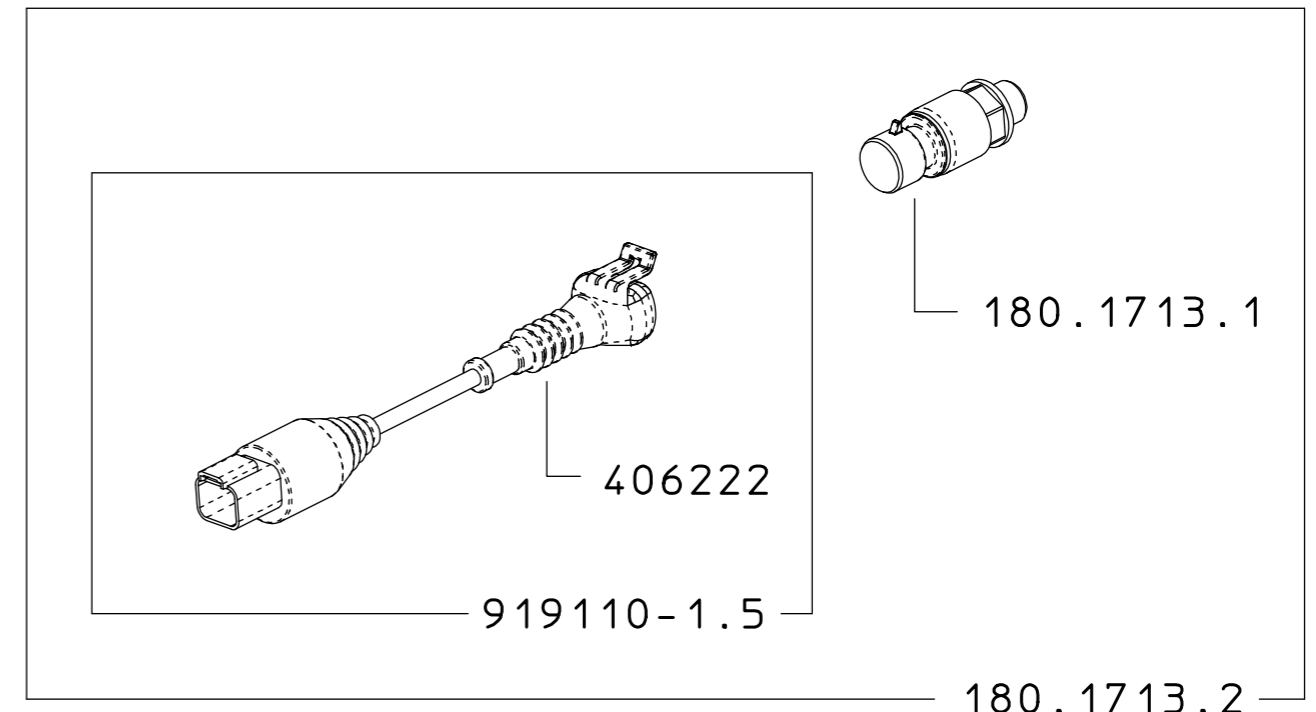


BLU / BLUE - + MARRONE / BROWN

COLLEGARE PREFERIBILMENTE AL CIRCUITO DI ACCENSIONE DELLA TRATTRICE  
ALIMENTARE CON UN INTERRUTTORE ON/OFF SE COLLEGATO DIRETTAMENTE ALL'ACCUMULATORE

MUST BE WIRED TO THE TRACTOR BATTERY IGNITION CIRCUIT  
AN ON/OFF SWITCH IS REQUIRED IF DIRECTLY WIRED TO TRACTOR BATTERY



DESCRIZIONE: KIT PRESS-MATE D		N°revisione 05	Data revisione 10/06/2020
 <b>Braglia</b> SRL I-42122 REGGIO EMILIA - ITALY - UE Email tecnico@braglia.it	Tel. +39 0522 340648 Fax. +39 0522 345025	DISEGNATO M.CORRADINI	APPROVATO G.BRAGLIA
	Dis.N°/Codice <b>200.302.74</b>		