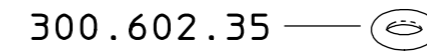
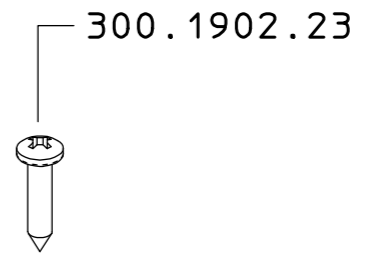
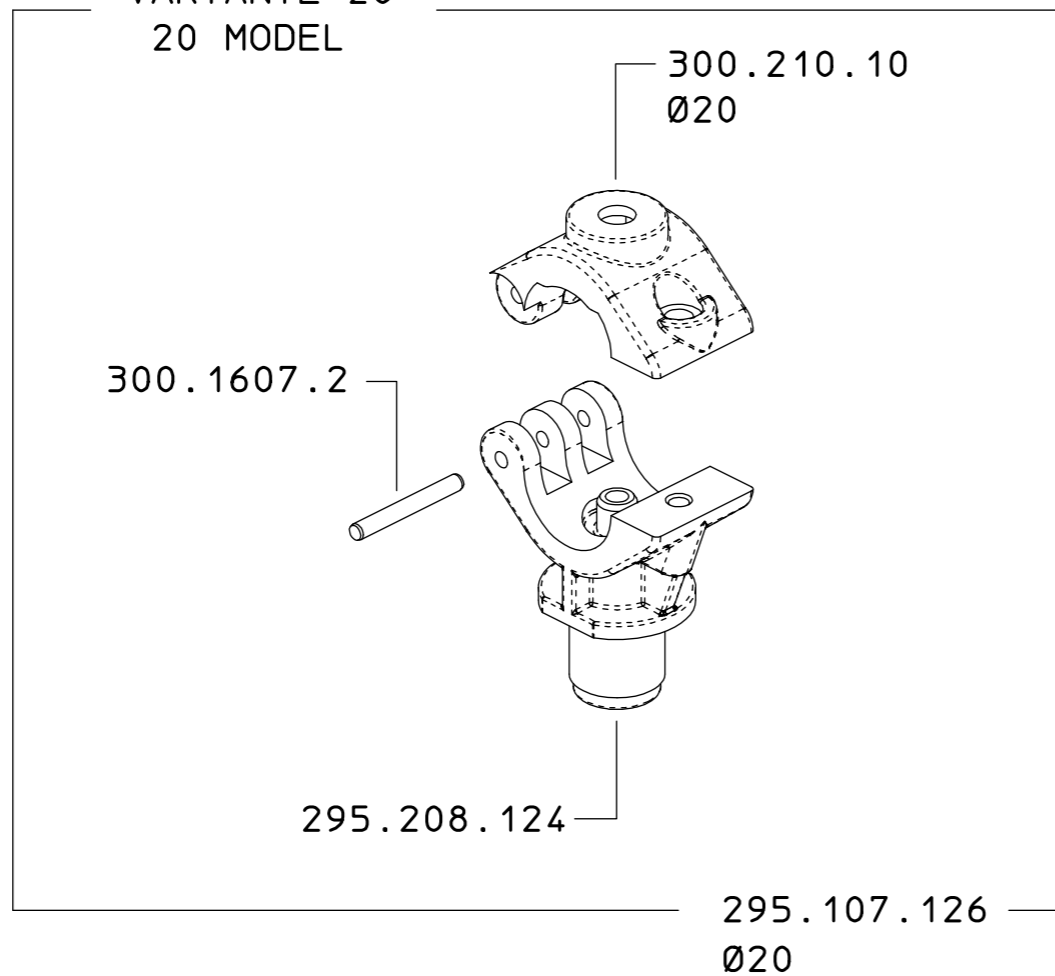


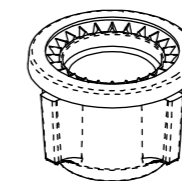
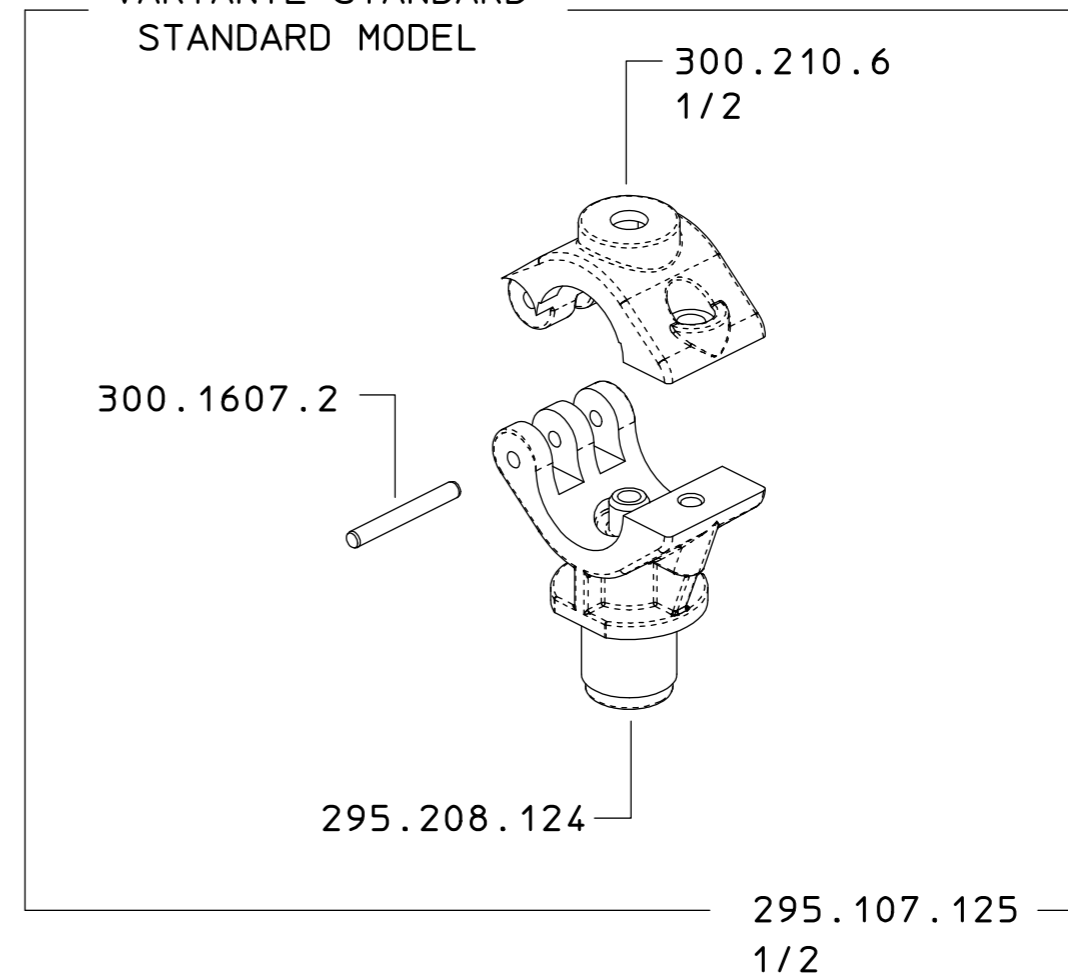
295.700.4
295.700.4 20



VARIANTE 20
20 MODEL



VARIANTE STANDARD
STANDARD MODEL



DESCRIZIONE: GETTO M295 G3/8M. 1/2		N°revisione 02	Data revisione 20/03/2015
 Braglia SRL I-42122 REGGIO EMILIA - ITALY - UE Email tecnico@braglia.it	Tel. +39 0522 340648 Fax. +39 0522 345025	DISEGNATO A.BRAGLIA	APPROVATO G.BRAGLIA
	Dis.N°/Codice 295.700.4		